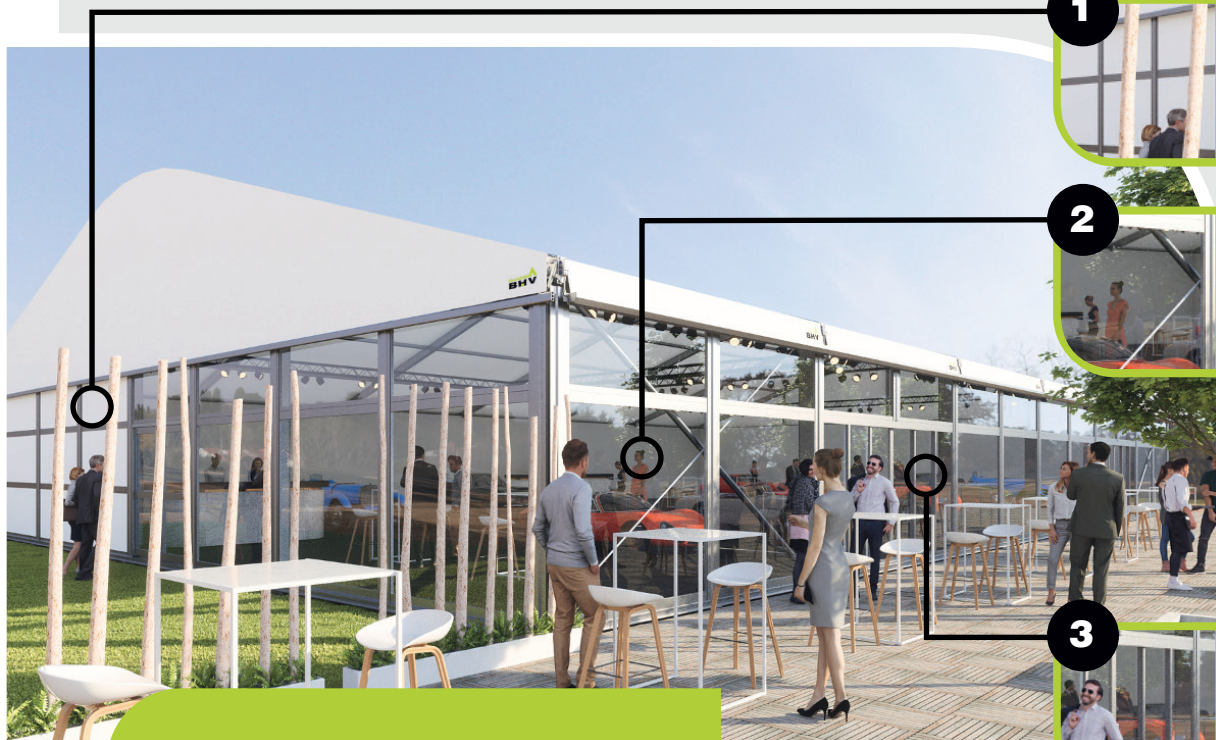


Pego Productbeschrijving



1

De strakke sandwichpanelen zorgen voor een moderne en exclusieve uitstraling.

2

Grote glaspanelen zorgen voor een perfect zicht.

3

Handmatige of elektrische schuifdeuren zijn eenvoudig te integreren.

Product

De Pego structuur is de grote broer van de Paviljoen structuur en kan op tal van evenementen worden toegepast.

Van festivaltent tot pop-up restaurant. Van productlancering tot mode-show.



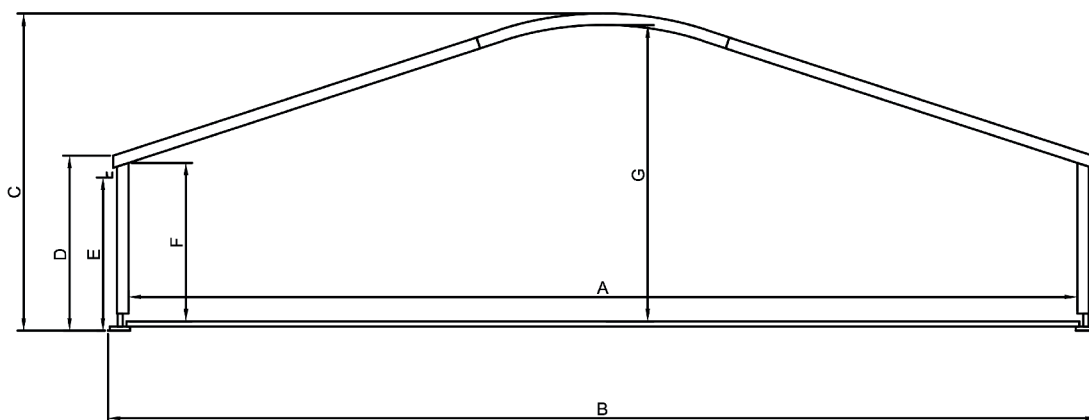
Eigenschappen

De Pego structuur is direct te herkennen aan zijn rond dak en wordt standaard afgewerkt met strakke panelen, wat zorgt voor een exclusieve uitstraling. De Pego structuren bestaan uit een vrijdragende aluminium constructie met een breedte van 10, 15, 20 en 25 meter met een standaard zijwandhoogte van 3,4 meter en is per 5 meter verlengbaar. Het is eventueel mogelijk om te kiezen voor een verhoogde variant, zodat de zijwandhoogte 4,4 meter wordt.

Het is tevens mogelijk om de buitenwanden 2,5 meter naar binnen te zetten, waardoor er een overstek van 2,5 meter aan beide zijden wordt gecreëerd. Standaard worden de Pego structuren van BHV Expo Groep uitgevoerd met sneldekvloeren. Tevens worden de dakzeilen strak afgespannen met een nette regengoot. Het dak is standaard uitgerust met wit opaque dakzeil (niet lichtdoorlatend).

Daarnaast zijn er tal van opties mogelijk, zoals: automatische en handbedienbare schuifdeuren, rolpoorten, glasschuifzeil, glasdakzeil, thermodak en ook ons uniek BHV Expo Groep rolkantzeil. Glaspanelen van 2,5 meter breed zorgen eventueel voor een unieke beleving en comfort.

Pego Afmetingen



3m zijhoogte Pego

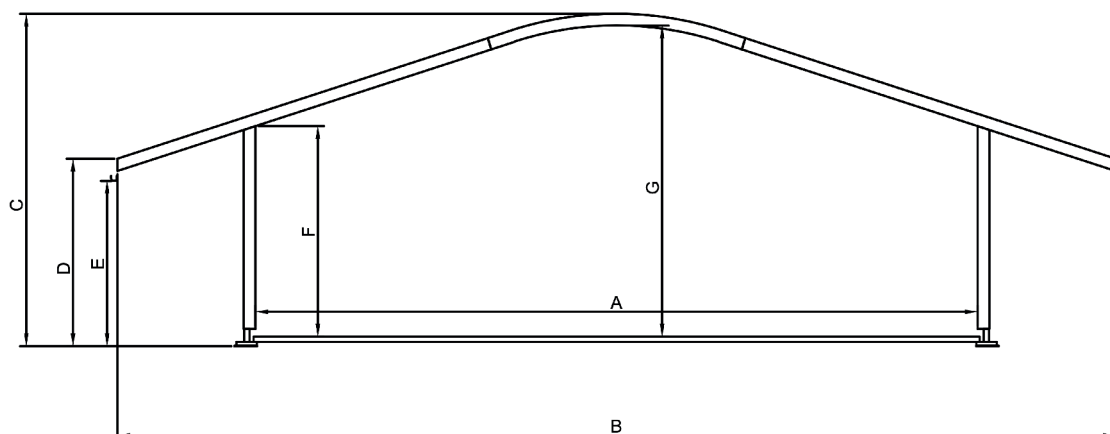
	10 meter	15 meter	20 meter	25 meter
A	976	1476	1976	2476
B	1062	1562	2062	2562
C	497	578	659	741
D	364	364	364	364
E	319	319	319	319
F	329	329	329	329
G	453	535	616	697

4m zijhoogte Pego

	10 meter	15 meter	20 meter	25 meter
A	976	1476	1976	2476
B	1062	1562	2062	2562
C	597	678	759	841
D	364	364	364	364
E	319	319	319	319
F	329	329	329	329
G	553	635	716	797

Waarden in cm

Pego Afmetingen



3m zijhoogte Pego overstek

	15 meter	20 meter	25 meter
A	976	1476	1976
B	1540	2040	2540
C	497	578	659
D	283	283	283
E	237	237	237
F	329	329	329
G	453	535	616

4m zijhoogte Pego overstek

	15 meter	20 meter	25 meter
A	976	1476	1976
B	1540	2040	2540
C	597	678	759
D	383	383	383
E	337	337	337
F	429	429	429
G	553	635	716

Waarden in cm

Wij vertellen u graag meer over de mogelijkheden en denken graag met u mee.

Bel **+31 (0)76 599 00 00** (NL) of **+32 (0)3 22 73 161** (BE), of mail ons: info@bhvexpo.com